

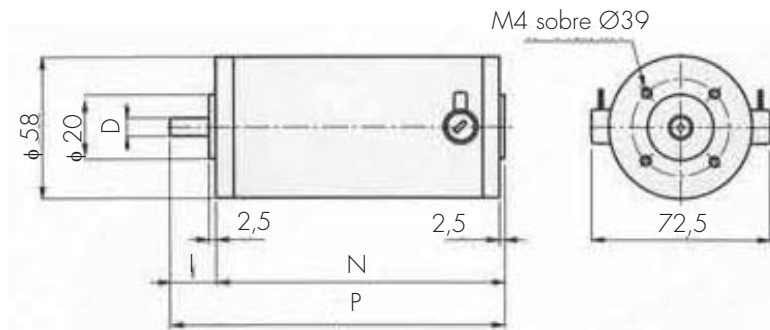
SERVOMOTORES DE C.C.

Servomotor de corriente continua

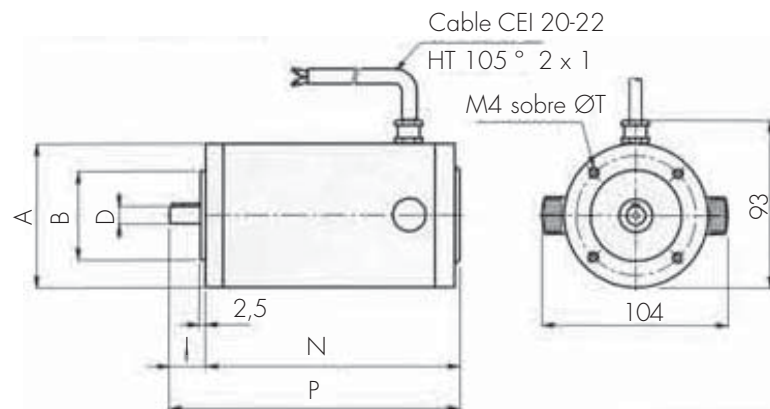
Los servomotores de corriente continua son adecuados para aplicaciones de bajo coste hasta 2 Nm a velocidad nominal. Son motores compactos, con ciclo de trabajo continuo y de par prácticamente constante desde 0 hasta velocidad nominal. Son motores de imanes permanentes, que pueden trabajar entre 5 y 40 °C, con un tipo de aislamiento F y IP44. Todos los motores tienen predisposición para encóder.

Disponemos de una tarjeta driver para el accionamiento de hasta 4 motores, con entrada PWM para trabajar directamente con el control numérico. Características tarjeta driver:

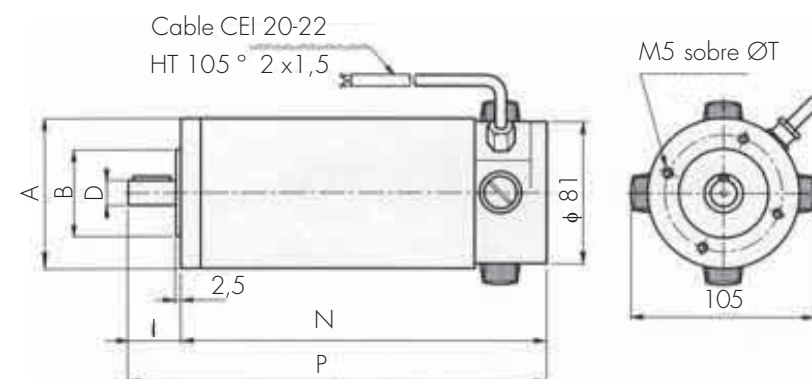
- 300 W para 1, 2, 3 o 4 ejes.
- 600 W para 2, 3 o 4 ejes.
- Driver con rectificador AC-DC incorporado para la alimentación del control numérico (24Vdc)
- Alimentación VAC de 20 V, 36 V o 48 para el accionamiento de motores de 24Vdc, 48Vdc o 65 Vdc.
- Corriente de salida se puede fijar entre 0.5 y 10 A.



Dimensiones				
Tipo	N	P	D	I
30PS	72	90	6	18
30PC	91	109	7	18
30PM	117	135	7	18
30PL	168,5	193,5	9	25



Dimensiones							
Tipo	A	B	N	P	D	I	T
56PC	80	50	140	160	9	20	65
63PM	90	60	157,5	180,5	11	23	75
63PL	90	60	185,5	208,5	11	23	75



Dimensiones							
Tipo	A	B	N	P	D	I	T
65/75PC	85	50	146	169	11	23	65
65/75PM	85	50	206	236	14	30	65
75PL	85	50	268	298	14	30	65

Nota: Los motores con encoder tienen las medidas N y P incrementadas los 25 mm.

SERVOMOTORES DE C.C.

Datos Técnicos de Motor											
Serie	Cód.	Tensión nominal	I nominal	Vel. nominal	Potencia nominal	Par nominal	Par rotor bloq.	Constante de par	Resistencia	Inductancia	Peso
		[V]	[A]	[r.p.m.]	[W]	[Nm]	[Nm]	[Nm/A]	[ohm]	[mH]	[Kg]
30PS	009	24	1,8	2750	27	0,09	0,13	0,052	3,38	3,76	0,7
30PC	008	24	2,4	2800	35	0,13	0,17	0,0548	2,23	3,01	0,9
	009	24	1,5	1400	21	0,13	0,19	0,0905	5,07	8,19	0,9
30PM	010	24	4,1	3200	70	0,23	0,3	0,0577	0,97	1,45	1,3
	038	48	2	3150	80	0,24	0,3	0,12	3,25	6,36	1,3
	068	24	2,9	1950	45	0,23	0,27	0,0806	2,2	3,4	1,3
	069	48	1,4	1700	45	0,26	0,39	0,186	8,06	16,2	1,3
30PL	011	24	5	2750	90	0,34	0,43	0,0682	0,85	1	2
	082	42	2,8	2750	95	0,33	0,49	0,119	2	3,7	2
	086	24	3,6	1750	60	0,35	0,46	0,0979	1,51	2,25	2
56/63PC	003	24	5,4	2100	95	0,42	0,46	0,0793	0,98	1,95	2,7
	013	24	6,3	2800	120	0,42	0,49	0,0671	0,76	1,2	2,7
	042	48	3,7	2650	140	0,51	0,55	0,14	1,93	6,15	2,7
	043	48	2,8	2100	100	0,46	0,5	0,165	2,98	6,78	2,7
56/63PM	004	24	6,6	2150	120	0,57	0,7	0,0864	0,7	1,32	3,2
	014	24	8	2900	150	0,52	0,65	0,065	0,52	0,79	3,2
	034	48	4,6	3100	180	0,60	0,7	0,13	1,64	3,11	3,2
	044	48	3,7	2150	140	0,65	0,7	0,176	1,9	5,29	3,2
	112	65	3,5	3000	200	0,63	0,75	0,182	1,94	5,81	3,2
	118	65	2,7	2000	140	0,68	0,75	0,255	3,86	11	3,2
63PL	005	24	7,8	1850	140	0,75	0,85	0,0965	0,82	1,16	3,9
	015	24	9,7	3200	200	0,63	0,65	0,065	0,37	0,49	3,9
	046	48	4,3	2250	160	0,68	0,9	0,158	1,85	4,06	3,9
	054	48	5,4	3000	210	0,71	0,8	0,132	1,45	2,2	3,9
65/75PC	131	65	2,1	1500	120	0,72	1,05	0,347	4,31	9,68	3,1
	132	65	2,7	2100	150	0,67	1,15	0,25	2,25	5,31	3,1
	133	65	4	3300	230	0,68	1	0,172	1,07	2,4	3,1
	134	65	3,6	4600	210	0,47	0,85	0,131	1,25	1,44	3,1
65/75PM	135	65	3,7	1600	200	1,20	1,7	0,327	2,12	4,52	5
	136	65	4,6	2250	270	1,15	1,7	0,25	1,21	2,4	5
	137	65	4,9	3500	280	0,82	1,45	0,169	0,71	1,22	5
	138	65	6,5	4850	380	0,81	1,45	0,126	0,52	0,68	5
	143	90	4	3200	330	0,97	1,8	0,243	1,12	2,59	5
75PL	130	90	4,5	3400	370	1,13	2,2	0,253	0,75	1,64	6,8
	144	90	5	2100	390	1,93	2,7	0,386	1,25	3,55	6,8