

**Funcionamiento:**

El cuerpo de la unidad consiste en un perfil de aluminio con unas barras calibradas de acero. El carro incorpora los rodamientos perfilados que están precargados y no tienen holgura respecto al perfil. De esta manera se forma un conjunto para el soporte y el desplazamiento de varias cargas con cualquier tipo de accionamiento.

**Longitud máxima:** hasta 6.000 mm

**Fijación de la carga:** T - tuercas

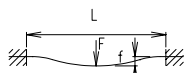
**Fijación de la unidad:** T - tuercas, agujeros de montaje en los extremos, mecanismos de fijación.

Cargas y momentos	Unidad	E 40		E 60		E 80		E 80S	
	Cargas	estático	dinámico	estático	dinámico	estático	dinámico	estático	dinámico
	F <sub>x</sub> (N)	-	-	-	-	-	-	-	-
	F <sub>y</sub> (N)	1200	700	3000	2000	3000	2000	4600	3600
	F <sub>z</sub> (N)	900	650	1700	1100	1700	1100	3000	1800
	M <sub>x</sub> (Nm)	25	20	67	43	90	55	170	140
	M <sub>y</sub> (Nm)	32	18	90	70	110	80	270	230
	M <sub>z</sub> (Nm)	35	25	120	100	150	120	300	220
<b>Velocidad</b>									
	máx. (m/s)	4		5		6		8	
<b>Momento de inercia del perfil</b>									
	I <sub>x</sub> mm <sup>4</sup>	0,157x10 <sup>5</sup>		1,71x10 <sup>5</sup>		2,8x10 <sup>5</sup>		2,8x10 <sup>5</sup>	
	I <sub>y</sub> mm <sup>4</sup>	0,654x10 <sup>5</sup>		6,1x10 <sup>5</sup>		10,59x10 <sup>5</sup>		10,59x10 <sup>5</sup>	
	E-módulo N/mm <sup>2</sup>	70000		70000		70000		70000	

Para el cálculo de vida útil use nuestro programa en CD-ROM o en la página WEB

**Fórmulas: E**

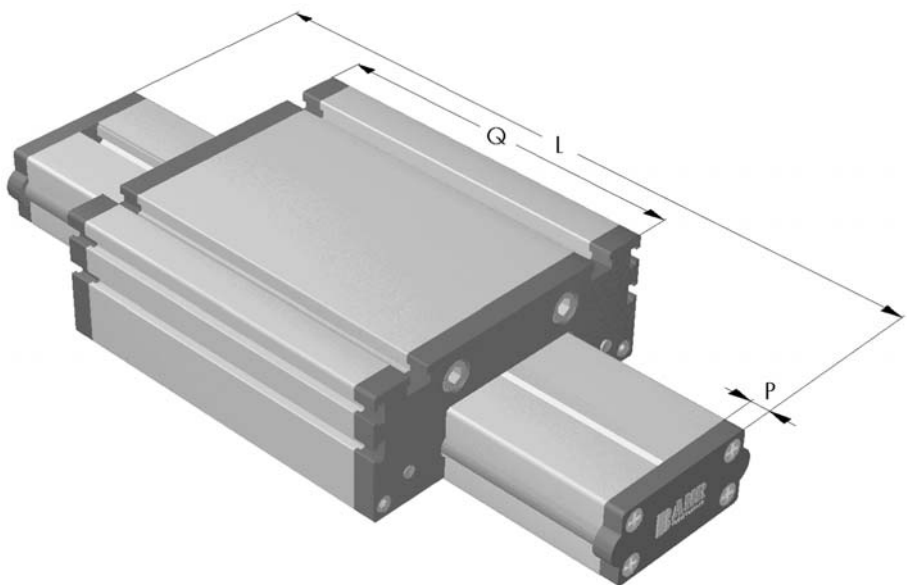
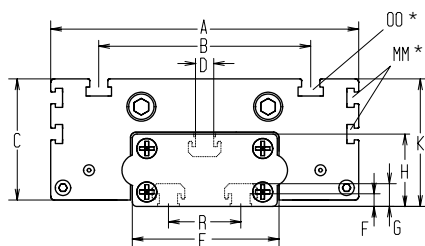
$$f = \frac{F \cdot L^3}{E \cdot I \cdot 192}$$



- f = flexión (mm)
- F = peso (N)
- L = longitud sin soporte (mm)
- E = módulo de elasticidad (N/mm<sup>2</sup>)
- I = momento de inercia (mm<sup>4</sup>)

Con el aumento de la longitud del carro se aumenta la longitud de la base

**2.1**



\* tuercas de montaje ver capítulo 2.2 página 2

Unidad	Base L	A	B	C	D	E	F	G	H	I	J	K	MM	OO	P	Q	R	Peso base	Peso cada 100 mm
E 40	136	100	66	34,5	10	40	7	12,5	22	-	-	37	-	M 6	6	122	-	1,0 kg	0,13 kg
E 60	186	144	96	48,0	10	60	7	12,5	30	-	-	49	-	M 8	8	168	-	2,2 kg	0,20 kg
E 80	215	170	117	66,5	10	80	7	12,5	40	10	30	70	M 6	M 10	10	194	40	3,4 kg	0,48 kg
E 80S	245	190	126	67,5	10	80	7	12,5	40	12,5	30	72	M 6	M 8	10	214	40	4,4 kg	0,48 kg

**Tipo de protección**

**0** (0) estándar (1) guías inox (2) guías y tornillos inox (3) guías, rodamientos y tornillos inox

**1500** base + recorrido = longitud de la unidad

**E 40 0 0 0 0 0 0 0 0 0 1500**

Pos. 1 2 3 4 5 6 7

Para accesorios y combinaciones ver capítulo 2.2

Ejemplo de pedido:  
E 40, guías lineales sin tracción, protección estándar, recorrido 1364 mm